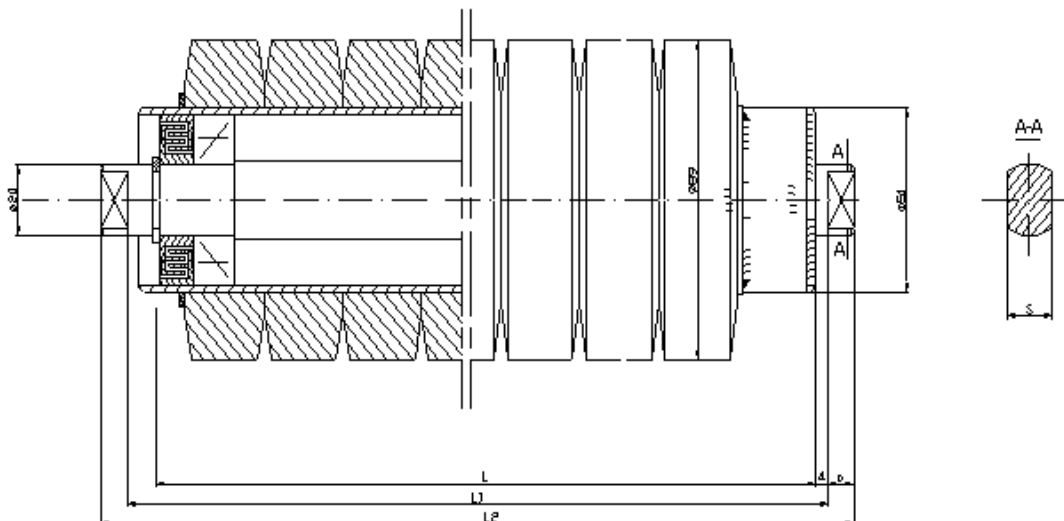


## KRAŻNIK PIERŚCIENIOWY Ø 89/ø20-L



L	L1	L2	a	S	Typ łożyska	Masa [kg]	
						Cz. wirujące	Całkowita
160	168	198	15	14 (15)	6204	2,4	2,9
200	208	238				2,6	3,3
250	258	288				3,1	3,8
315	323	353				4,0	5,0
380	388	418				5,1	6,1
465	473	503				6,3	7,5
500	508	538				6,3	7,4
530	538	562				7,4	8,5
600	608	638				8,6	9,7
670	678	708				9,6	10,1
700	708	738				9,5	12,0
750	758	788				11,0	13,2
900	908	938				13,5	15,5
950	958	988				14,3	16,5
1000	1008	1038				15,3	17,5
1150	1158	1188				16,7	19,3
1400	1408	1438				19,7	22,6
1600	1608	1638				22,7	25,8
1800	1808	1838				24,6	26,0
2000	2008	2038				27	28,0

**TAŚMY PRZENOŚNIKOWE GUMOWE I PCV, OPONY DO WSZYSTKICH TYPÓW POJAZDÓW,  
ŁOŻYSKA, KRAŻNIKI, GUMOWANIE BĘBNÓW, SERWIS**