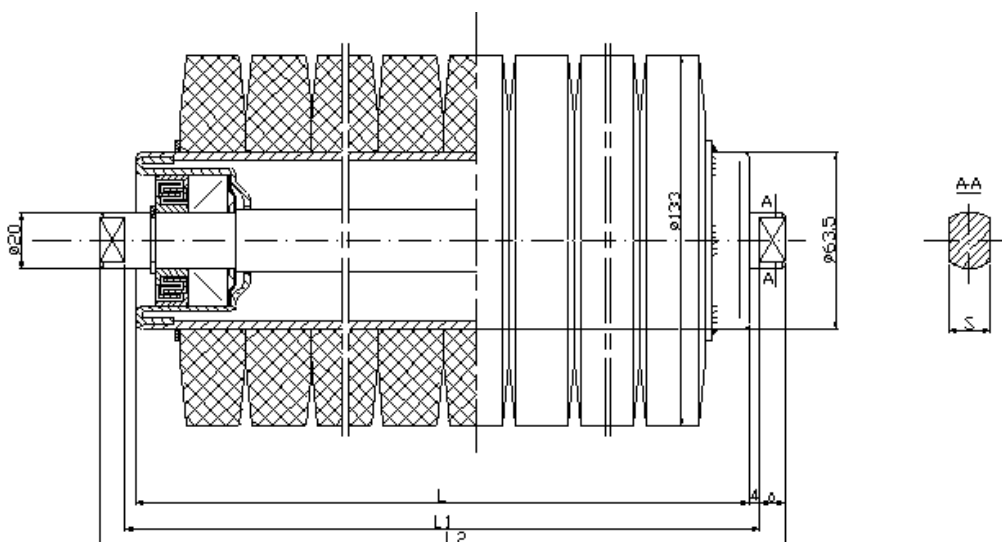


KRAŻNIK PIERŚCIENIOWY Ø133/Ø20-L



| L | L1 | L2 | a | S | Typ łożyska | Masa [kg] | |
|------|------|------|---|------------|-------------|--------------|-----------|
| | | | | | | Cz. wirujące | Całkowita |
| 250 | 258 | 276 | 9 | 14 (15) | 6204 | 5,2 | 6,0 |
| 315 | 323 | 341 | | | | 6,8 | 7,8 |
| 380 | 388 | 406 | | | | 8,0 | 9,2 |
| 465 | 473 | 491 | | | | 9,8 | 11,2 |
| 530 | 538 | 556 | | | | 11,4 | 13,0 |
| 600 | 608 | 626 | | | | 12,7 | 14,5 |
| 670 | 678 | 696 | | | | 14,3 | 16,3 |
| 700 | 708 | 726 | | | | 15,0 | 17,1 |
| 750 | 758 | 776 | | | | 16,2 | 18,5 |
| 950 | 958 | 976 | | | | 20,3 | 23,2 |
| 1150 | 1158 | 1176 | | | | 24,8 | 28,3 |
| 1400 | 1408 | 1426 | | | | 30,1 | 34,3 |
| 1600 | 1608 | 1626 | | | | 34,2 | 39,0 |
| 1800 | 1808 | 1826 | | | | 38,8 | 44,2 |
| 2000 | 2008 | 2026 | | | | 42,9 | 48,9 |
| 2200 | 2208 | 2226 | | | | 47,0 | 53,6 |

**TAŚMY PRZENOŚNIKOWE GUMOWE I PCV, OPONY DO WSZYSTKICH TYPÓW POJAZDÓW,
ŁOŻYSKA, KRAŻNIKI, GUMOWANIE BĘBNÓW, SERWIS**