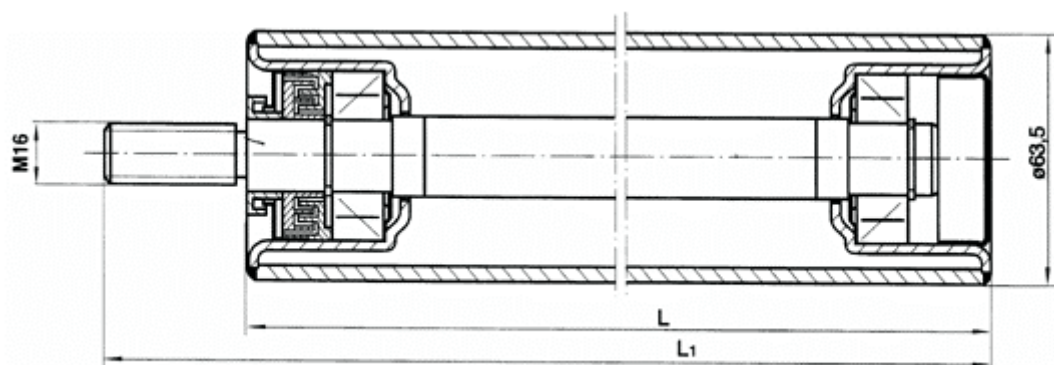
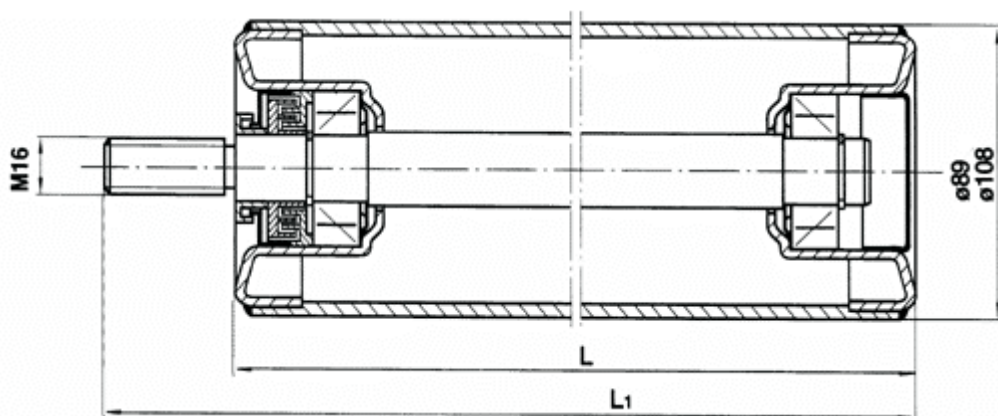


## KRAŻNIK KIERUNKOWY Ø 63,5



| L   | L1  | typ łożyska | Masa [kg] cz. wirujące | Masa [kg] całkowita |
|-----|-----|-------------|------------------------|---------------------|
| 100 | 150 | 6204C3      | 1,5                    | 1,9                 |
| 150 | 200 |             | 1,7                    | 2,2                 |
| 215 | 265 |             | 2,0                    | 2,7                 |

## KRAŻNIK KIERUNKOWY Ø 89



| L   | L1  | typ łożyska | Masa [kg] cz. wirujące | Masa [kg] całkowita |
|-----|-----|-------------|------------------------|---------------------|
| 100 | 150 | 6204C3      | 1,7                    | 2,1                 |
| 150 | 200 |             | 2,1                    | 2,6                 |
| 215 | 265 |             | 2,8                    | 3,3                 |

**TAŚMY PRZENOŚNIKOWE GUMOWE i PCV, OPONY DO WSZYSTKICH TYPÓW POJAZDÓW,  
ŁOŻYSKA, KRAŻNIKI, GUMOWANIE BĘBNÓW, SERWIS**

HANDLEXPOL: 91-342 ŁÓDŹ, ul. Zbąszyńska 4, Tel. (042) 613 55 33, Fax. (042) 613 55 34

[www.handlexpol.com.pl](http://www.handlexpol.com.pl)

[handlexpol@handlexpol.com.pl](mailto:handlexpol@handlexpol.com.pl)

[www.handlexpol.pl](http://www.handlexpol.pl)

[serwis@handlexpol.com.pl](mailto:serwis@handlexpol.com.pl)